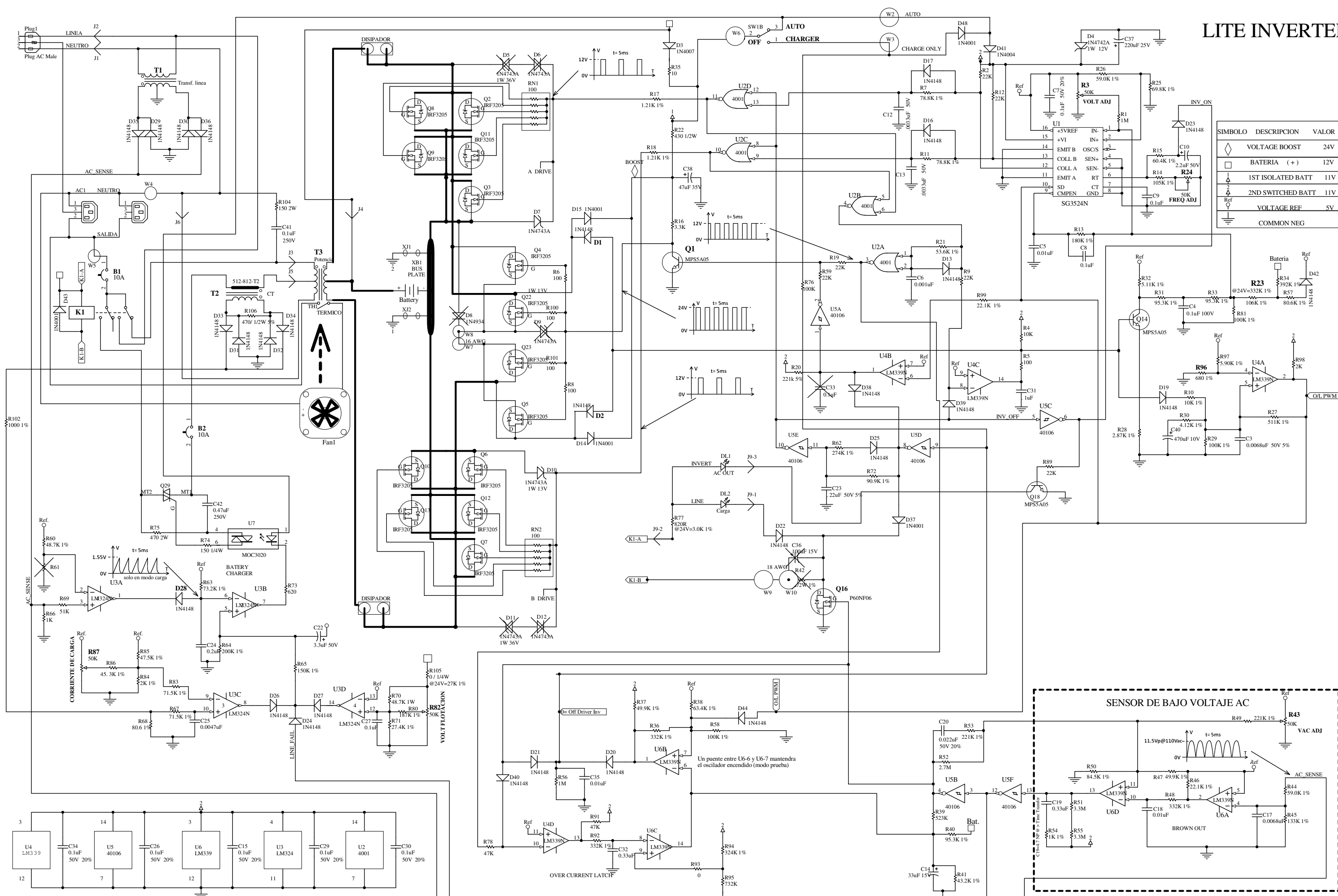


LITE INVERTER



SIMBOLO	DESCRIPCION	VALOR
	VOLTAGE BOOST	24V
	BATERIA (+)	12V
	1ST ISOLATED BATT	11V
	2ND SWITCHED BATT	11V
	VOLTAGE REF	5V
	COMMON NEG	

NOTAS: ALMENOS QUE SE ESPECIFIQUE
 1. TODOS LOS RESISTORES SON DE 1/4W 5%
 2. TODOS LOS CAPACITORES ELECTROLITICOS DE ALUMINIO SON DE 20%
 3. LOS DEMAS CAPACITORES SON DE 50V 5%

