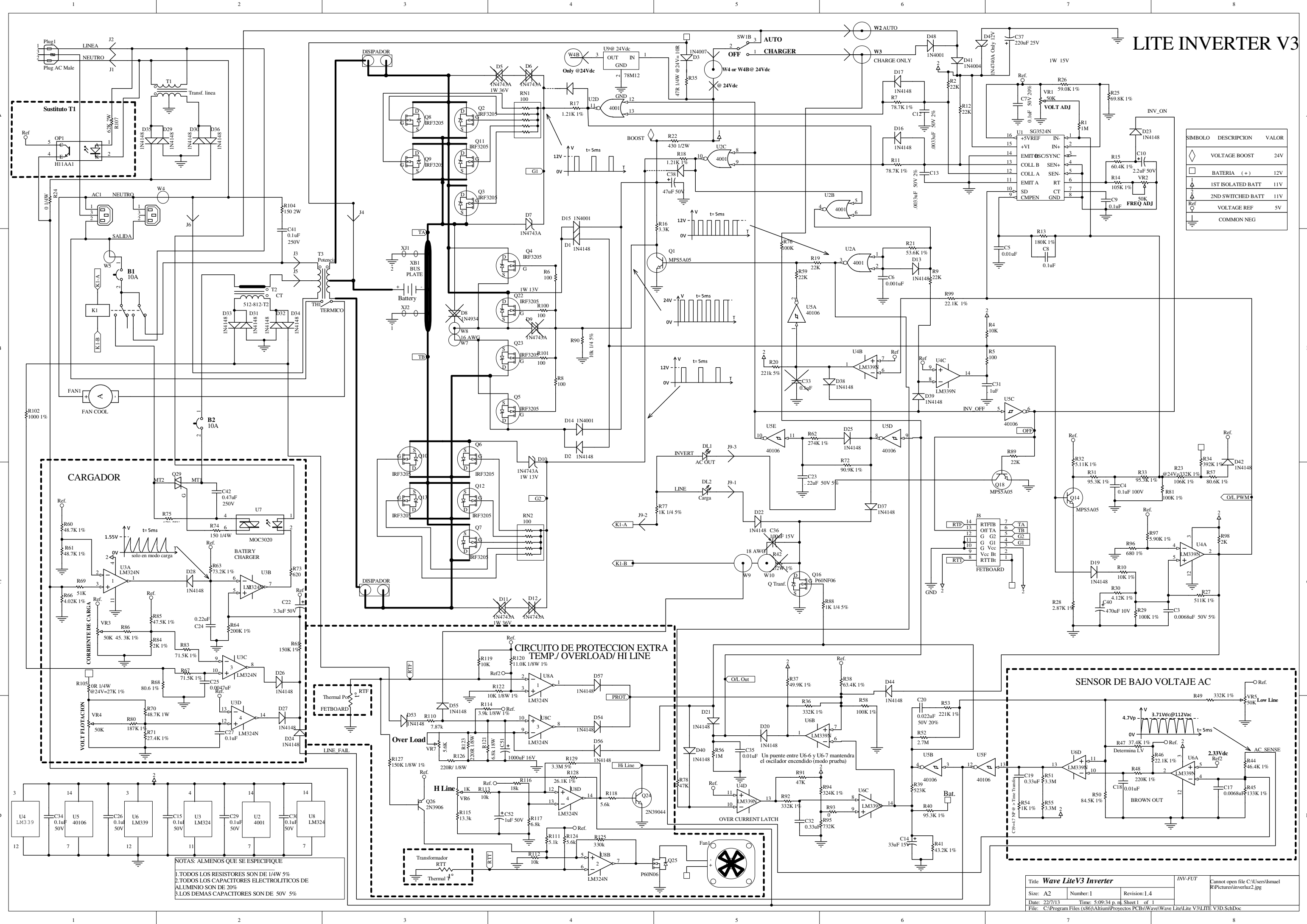


LITE INVERTER V3



SIMBOLO	DESCRIPCION	VALOR
⬆	VOLTAGE BOOST	24V
+	BATERIA (+)	12V
1	1ST ISOLATED BATT	11V
2	2ND SWITCHED BATT	11V
Ref	VOLTAGE REF	5V
⊥	COMMON NEG	

NOTAS: ALMENOS QUE SE ESPECIFIQUE
 1. TODOS LOS RESISTORES SON DE 1/4W 5%
 2. TODOS LOS CAPACITORES ELECTROLITICOS DE ALUMINIO SON DE 20%
 3. LOS DEMAS CAPACITORES SON DE 50V 5%

Title: **Wave LiteV3 Inverter**
 Size: A2 Number: 1 Revision: 1.4
 Date: 22/7/13 Time: 5:09:34 p.m. Sheet: 1 of 1
 File: C:\Program Files (x86)\Altium\Proyectos\PCBs\Wave\Wave Lite\Lite V3\LITE V3D.SchDoc